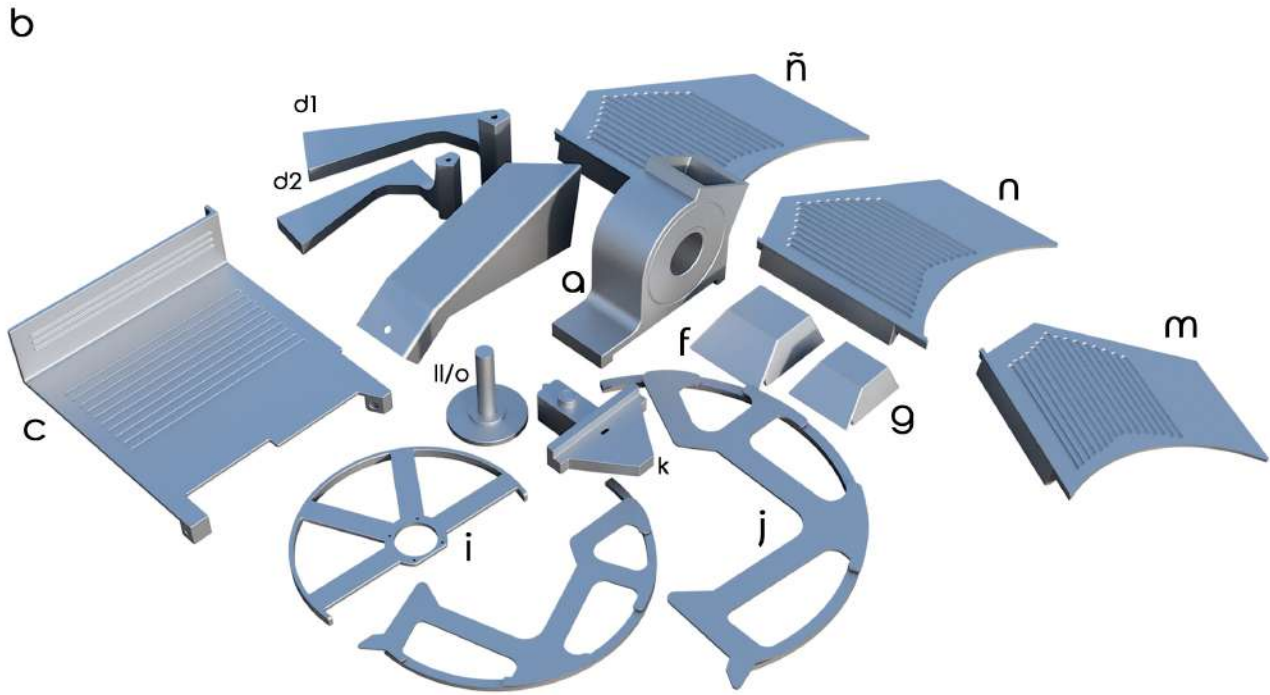


## OFERTA :

### JUEGOS DE MATRICES PARA CORTADORAS DE FIAMBRES GRANDE Y CHICA

Total- 20 matrices coquilla e inyeccion para fabricar piezas aluminio fundido para cortadoras de fiambres- incluye maquina para modelar noyos y una matriz noyo-



a- Matriz coquilla cabezal grande

b- matriz " noyo cabezal

c- matriz escuadra 330 coquilla

d- matriz coquilla brazo prensa 330

e- matriz coquilla bujes para prensa 330

f- matriz coquilla gorro gde. 330

g.- matriz coquilla gorro chico 250

h- matriz coquilla soporte cristal

i- matriz coquilla cubrefilo chico 300

j- matriz coquilla cubrefilo gde. 330

k- matriz coquilla carrito

l- matriz coquilla desplazador chico- cruz 250

ll- matriz coquilla eje cuchilla

m- matriz inyeccion cristal 250 (matriz y placa extractora- sin porta)

n- matriz inyeccion cristal 300 (idem)

ñ- matriz inyeccion cristal 330 (idem)

o- matriz inyeccion eje cuchilla (idem)

p- matriz inyeccion brazo soporte 330 (con portamatriz y brazo hidraulico/neumatico)

q- matriz inyeccion brazo soporte 250 (idem)

adicional- una maquina noyera construccion especial para noyos cabezal- neumatica-

forma de pago- ctdo-

observaciones- todas las matrices en estado operativo normal-